

ESTUDO DA SECAGEM EM LEITO FLUIDIZADO DA DA SEMENTE DE *Lotus Corniculatus* (CORNICHÃO)

ROCHA, B. S. *, MINHO, G. U., LUCENA, G., MARTINS, K. F. A..
Universidade Federal do Pampa, Curso de Engenharia Química
E-mail: *bibianarocha@unipampa.edu.br

RESUMO – Este trabalho teve como objetivo principal apresentar um estudo fluidodinâmico de sementes de cornichão em leito fluidizado operando em condições de temperatura de 40°C, obtendo a queda de pressão do leito em função da velocidade do ar circundante. Esta análise permitiu obter os valores de queda de pressão máxima do leito e os valores da velocidade de mínima fluidização, sendo que as mesmas ficaram compreendidas na ordem de aproximadamente 700 Pa e 0,3 m/s, respectivamente. Em relação à operacionalidade do leito, foi verificada uma boa fluidização dos sólidos com características agregativas. Estas análises demonstraram que a operação de secagem em leito fluidizado pode ser uma alternativa viável para ser aplicada nas sementes de cornichão.

INTRODUÇÃO

Os leitos fluidizados são equipamentos nos quais ocorre o processo de fluidização, sendo de grande importância para a indústria, devido às suas finalidades como secagem, mistura e revestimento de partículas, congelamento, torrefação de grãos, dentre outras possíveis (SANTOS, 2019).

Existem dois tipos de fluidização de partículas: o particulado e o agregativo. O particulado consiste na aplicação em partículas do tipo A da classificação de Geldart (1973), onde sólidos se dispersam uniformemente sem a ocorrência de bolhas. Na agregativa é apresentado a formação de bolhas, principalmente em sistemas gás-sólido.

A secagem utiliza o processo de fluidização de forma a remover líquido de um sólido por evaporação. Sendo assim, o material úmido que entra em contato com o ar insaturado sofre uma transferência simultânea

de calor e de massa promovendo uma diminuição do conteúdo de umidade do material e a umidificação do ar (ALBINI, 2019).

Dois estágios definem o processo de secagem, o aquecimento do material e a evaporação de umidade até alcançar a umidade de equilíbrio (SOUZA, 2022).

Este processo é comumente aplicado em sementes, reduzindo o teor de água, a fim de permitir a preservação de sua qualidade fisiológica durante o armazenamento (PIERRE, 2019).

Uma semente de grande interesse da região Sul é a *Lotus Corniculatus* (Cornichão), tendo em vista que a vegetação nativa do Rio Grande do Sul (RS) é composta por aproximadamente 75 % de pastagens nativas, as quais apresentam um crescimento vegetativo em condições de clima quente (KANAAN, 2015).

As grandes empresas de sementes da região sul do Brasil vem aplicando em sua

rotina secagem artificial devido às vantagens deste processo.

Porém, cuidados especiais devem ser tomados para que as sementes não sofram aquecimento excessivo e que a secagem ocorra do modo mais uniforme possível.

A afinidade existente entre a água e os outros componentes de um produto define sua higroscopicidade (ganha ou perde água num processo dinâmico, em função da umidade relativa do ar), que é muito marcante nos produtos alimentícios e torna-se uma característica fundamental, que irá influenciar os processos de manuseio, estocagem e consumo de materiais biológicos como as sementes (TEIXEIRA NETO e QUAST, 1993). Para cada umidade relativa numa temperatura específica, a semente terá um teor de água (umidade), denominado como equilíbrio higroscópico.

Um estudo pode ser feito através de isotermas de sorção que descrevem, em uma umidade específica, a relação de equilíbrio entre uma quantidade de água sorvida pela semente e a umidade relativa, a uma determinada temperatura (FREITAS, 2016).

Assim, o objetivo deste trabalho é desenvolver um processo de secagem de *Lotus Corniculatus* (Cornichão) em leito fluidizado, a fim de apresentar parâmetros adequados para o funcionamento correto da operação.

MATERIAIS E MÉTODOS

A metodologia utilizada foi embasada nos dados obtidos por Freitas (2016).

As sementes utilizadas foram as de *Lotus Corniculatus* (Cornichão), apresentadas na Figura 1.

Figura 1 - Semente de *Lottus Corniculatus* (Cornichão).



Fonte: Autores, 2022.

O material foi submetido a uma caracterização física do lote em relação ao teor de umidade.

Os parâmetros utilizados no experimento de secagem são apresentados na Tabela 1.

Tabela 1 - Parâmetros utilizados para organização de dados.

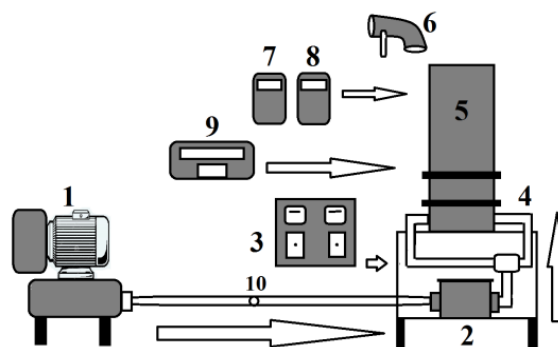
Variável	Condição
T (°C)	40
μ_{ar} (m/s)	1,30 umf
TBSamb (°C)	28,05
TBUamb (°C)	16,6
ρ_{ar} (kg/m ³)	1,2922
$\rho_{\text{água}}$ (kg/m ³)	998
g (m/s ²)	9,81

Fonte: Autores, 2022.

O teor de umidade das sementes em base úmida (UBU) foi determinado através do método em estufa, onde pesou-se uma quantidade da semente *in natura* e submeteu-se às amostras em estufa por 24h.

O leito fluidizado foi desenvolvido por colaboradores da Universidade Federal do Pampa, e pode ser analisado através de um desenho em vistas apresentado na Figura 2.

Figura 2: Ilustração de forma esquemática da unidade experimental. (1) Soprador radial VOGES 7.5 cV, (2) Aquecedor de ar, (3) Transdutores de pressão Coli Parmer, (4) Distribuidor de ar do secador, (5) leito de partículas, (6) Suporte para Termopar Tbs e Tbu, (7) e (8) Termometro ICEL Td-801, (9) Controlador Flyever FE50RPN, (10) Placa de orifício de 40 mm.



Fonte: Freitas, 2016.

Para os ensaios de secagem, a unidade experimental recebeu uma massa de sementes de cornichão de 1kg.

Esses experimentos foram realizados com o sistema operando sob condições de velocidade do ar de entrada 30% acima da velocidade mínima de fluidização, e em temperatura de 40 °C.

Dado início ao ensaio, foi verificada a variação de umidade durante a secagem de sementes coletadas de forma intermitente em intervalos de tempo previamente definidos de 2,5 min nas primeiras 5 coletas, 5 min nas 3 coletas seguintes, e 10 min nas 3 coletas finais.

A câmara de secagem consistiu em um leito fluidizado de base retangular, como visto na ilustração da Figura 3.

A todo momento do procedimento foram medidas as temperaturas de bulbo seco e bulbo úmido do ar na saída do leito e do ar ambiente, através dos termopares do tipo K.

Metodologia de Cálculo

Para o cálculo da umidade das sementes em base úmida e umidade em base seca foram utilizadas nas Equações 1 e 2.

$$U_{BU} = 100. \left(\frac{m_{\text{água}}}{m_{\text{água}} + m_{\text{as}}} \right) \quad (\text{Eq. 1})$$

$$U_{BS} = \left(\frac{m_{\text{água}}}{m_{\text{as}}} \right) \quad (\text{Eq. 2})$$

sendo U_{BU} a umidade em base úmida, U_{BS} a umidade em base seca, $m_{\text{água}}$ a massa de água e m_{as} a massa da amostra seca.

A massa de água foi obtida através da Equação 3:

$$m_{\text{água}} = m_{\text{au}} - m_{\text{as}} \quad (\text{Eq. 3})$$

onde m_{au} é a massa da amostra úmida.

Segundo Kanaan (2014), o modelo matemático de Peleg foi o que melhor descreveu o comportamento das isotermas de dessorção das sementes de cornichão para a temperatura de 40°C.

Para este modelo, os coeficientes de determinação (R^2) ficaram na ordem de 0,98 a

0,99 e o erro relativo (Pp) ficou na ordem de 0,26 a 1,68, sendo os valores das constantes do modelo apresentados na Tabela 2.

Tabela 2 - Valores dos parâmetros calculados para o ajuste do modelo de Peleg.

Valor do parâmetro a 40 °C
$k1 = 0,088, n1 = 0,231$
$k2 = 0,117, n2 = 4,511$

Fonte: Kannan, 2014.

Para análise do processo, foram desenvolvidas as curvas do adimensional de umidade livre, sendo o adimensional calculado pela Equação 4.

$$\frac{X_t - X_e}{X_{to} - X_e} \quad (\text{Eq. 4})$$

A partir dos dados do adimensional de umidade livre em função do tempo foram determinadas as difusividades efetiva de cada processo de secagem pelo ajuste dos dados.

RESULTADOS E DISCUSSÃO

Na Tabela 3 é possível observar os valores para determinação de teor de umidade em base seca e base úmida.

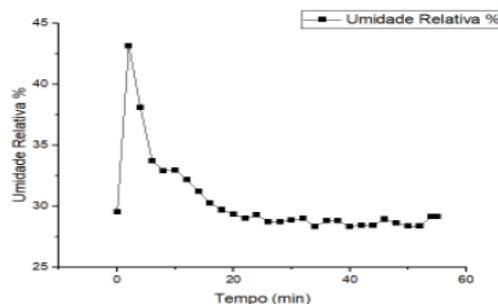
Tabela 3 - Teor de umidade do cornichão.

	Inicial	Final
Umidade em base seca	10,5%	8,7%

Fonte: Autores, 2022.

Na Figura 3 pode ser observado a umidade relativa em função do tempo.

Figura 3 - Umidade relativa em função do tempo



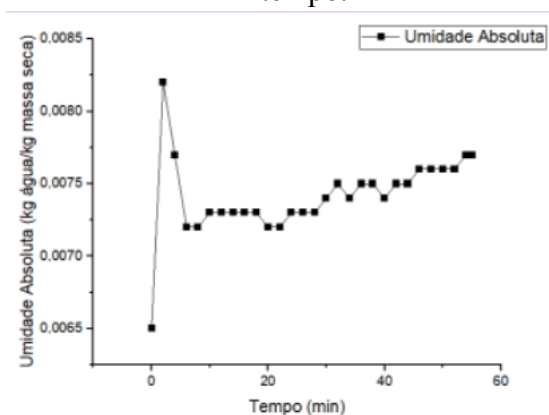
Fonte: Autores, 2022.

É possível observar que o aumento da umidade relativa ocorre ao mesmo instante do decaimento da temperatura do gás no início da secagem. Isto se justifica pelo fato de o leito no instante inicial estar sem as sementes e com a entrada e circulação do gás a uma temperatura de 40°C. As sementes que foram depositadas logo após este instante possuem temperatura inferior a de 40°C, alterando a UR e Tg do gás. Esta alteração se dá pela diferença de temperatura entre o gás e as sementes, onde o gás nos instantes iniciais do processo transfere energia na forma de calor para as sementes seguindo a lei do resfriamento de Newton, tendo a taxa da troca de calor proporcional à diferença de temperatura entre as sementes e o ar seco.

Após os instantes iniciais do processo, esta taxa decai, tendendo a atingir o equilíbrio no sistema.

Na Figura 4 é apresentado a função da umidade absoluta X tempo.

Figura 4 - Umidade absoluta em função do tempo.

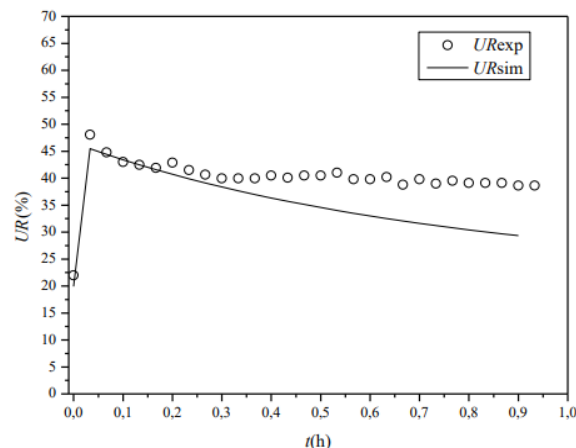


Fonte: Autores, 2022.

É possível verificar que o valor de umidade absoluta praticamente não sofreu variação em função do tempo de secagem, sendo melhor analisada em escalas maiores. Isto se justifica pelo fato das sementes apresentarem baixo teor de umidade (dados da Tabela 3), estando estas submetidas a grandes quantidades de ar em temperaturas superiores.

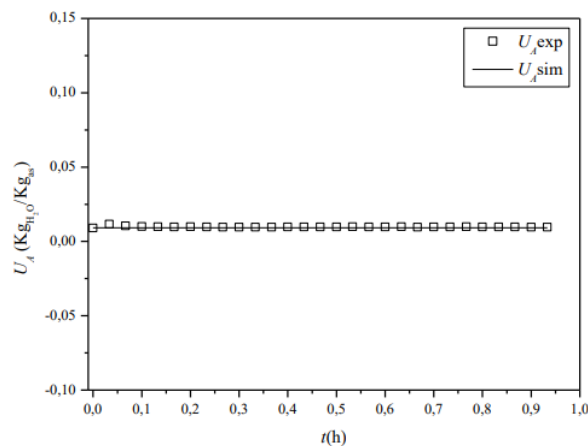
Este trabalho pode ser confrontado com os dados obtidos por Freitas (2016), onde o comportamento das curvas são semelhantes às obtidas pelo ensaio apresentado (Figura 5 e 6).

Figura 5 - Umidade relativa em função do tempo.



Fonte: Freitas, 2016.

Figura 6 - Umidade absoluta em função do tempo



Fonte: Freitas, 2016.

Outro aspecto importante observado pelo autor foi que as sementes de cornichão, na temperatura de 40°C, apresentam um comportamento de isoterma do tipo II, seguindo a classificação de Brunauer de 1938. Este tipo de isoterma resulta de adsorventes nos quais há uma extensa variação de tamanhos de poros. Esta variação permite ao adsorvente a capacidade de avançar de forma contínua de uma adsorção monocamada para multicamada, seguida de condensação capilar.

CONCLUSÃO

Conclui-se que utilizando os parâmetros empregados no estudo, foi possível obter curvas da cinética de secagem das sementes de cornichão com comportamento

típico de secagem, sendo semelhante às encontradas na literatura.

REFERÊNCIAS

ALBINI, G. *et al.* Modelagem e simulação da transferência de calor e massa: estudo de caso para secagem de grão de cevada. Simpósio comemorativo dos 40 anos - SimAPI, 2019.

FREITAS, S.M.C. Estudo experimental da secagem de sementes de cornichão e da simulação da secagem de sementes de cornichão (*Lotus corniculatus* L.) em leito fluidizado. Universidade Federal do Pampa, 2016.

KANAAN, A.F. Análise da secagem de cornichão (*lotus corniculatus* L.) em leito fixo com escoamento de ar paralelo. Dissertação de Mestrado. Programa de Pós Graduação em Engenharias. Universidade Federal do Pampa, Alegrete RS, 2014.

PIERRE, B. S. Aplicação do processamento digital de imagens na caracterização de propriedades físicas de feijão ‘brsmg realce’ durante a secagem e estudo da qualidade física de grãos de bico ‘brs cristalino’ armazenados em diferentes embalagens. 2019. 141 f. Dissertação (Mestrado em Engenharia Agrícola) - Universidade Estadual de Goiás, Anápolis.

SANTOS, J. S. *et al* Estudo de Leito Fluidizado. Revista Científica Multidisciplinar Núcleo do Conhecimento. Ano 04, Ed. 07, Vol. 02, pp. 106-130. Julho de 2019. ISSN: 2448-0959.

SOUZA, L. G. Influência dos parâmetros de reversão na homogeniedade de um leito durante a secagem de alumina. Trabalho de conclusão de curso. Universidade Federal de São Carlos, 2022.

TEIXEIRA NETO, R.O.; QUAST, D.G. Isotermas de adsorção de umidade em alimentos. Campinas: ITAL, v.8, p.141-197, 1993.