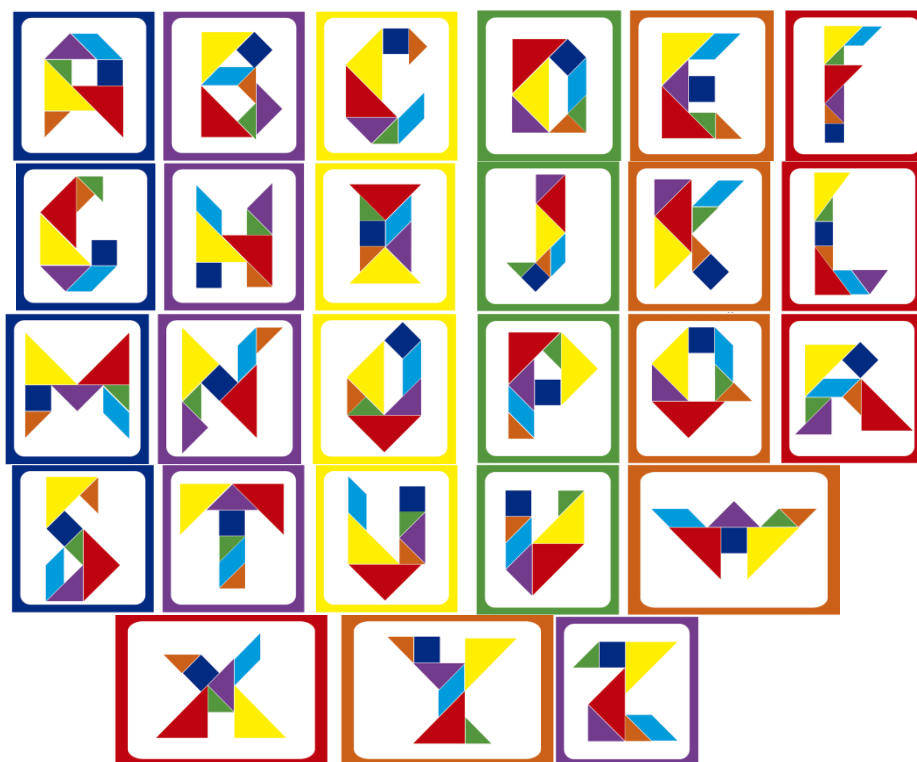
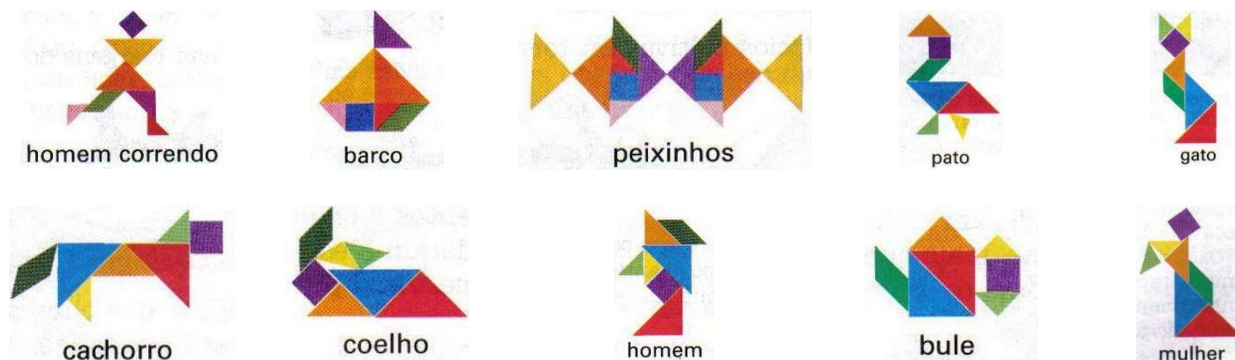
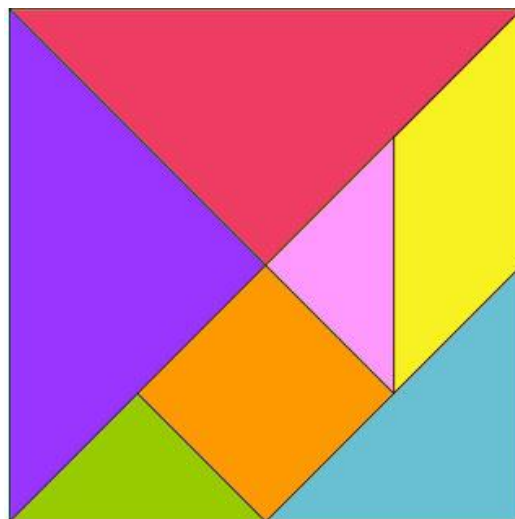
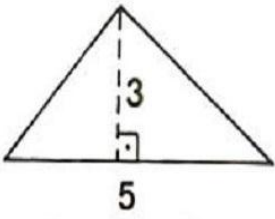
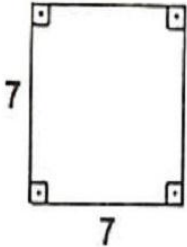
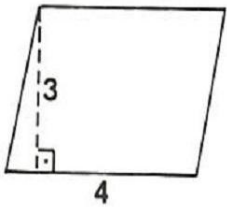


A LENDA DO TANGRAM

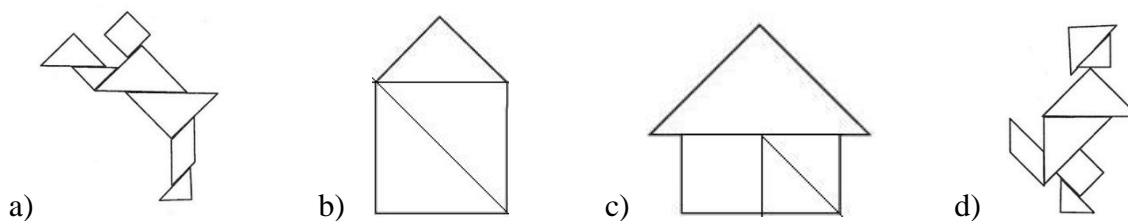
Diz a lenda que um sábio chinês deveria levar ao Imperador uma placa de jade, mas, no meio do caminho, o sábio tropeçou e deixou cair a placa que se partiu em sete pedaços geometricamente perfeitos. Eis que o sábio tentou remendar e, a cada tentativa, surgia uma nova figura. Depois de muito tentar ele, finalmente, conseguiu formar novamente o quadrado e lavou ao seu imperador. Os sete pedaços representariam as sete virtudes chinesas onde uma delas com certeza seria a paciência. O sábio mostrou a seus amigos as figuras que havia conseguido montar e cada um construiu o seu tangram.



Relembrando...

 $A = \frac{b \cdot h}{2}$	 $A = l^2$	 $A = b \cdot h$


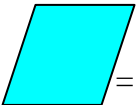
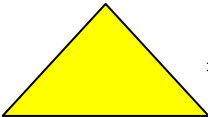


Qual das figuras abaixo tem a mesma área?



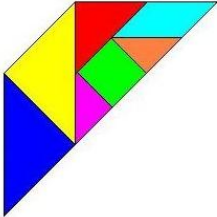
Agora vamos construir algumas formas geométricas utilizando as peças do TANGRAM:

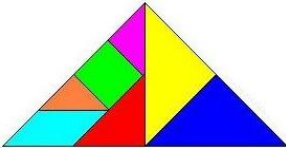
Número de peças	Forma solicitada	Número de possibilidades	Quais peças foram utilizadas
2	Quadrado		
2	Triângulo		
2	Trapézio		
2	Paralelogramo		
3	Triângulo		
3	Retângulo		

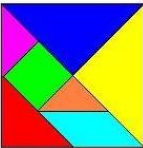
Legenda :

 = Q	 = P	 = Tg	 = Tm	 = Tp
---	---	--	---	--

Qual da figuras abaixo voce acha que tem a mesma área?

a) 

b) 

c) 

d) 