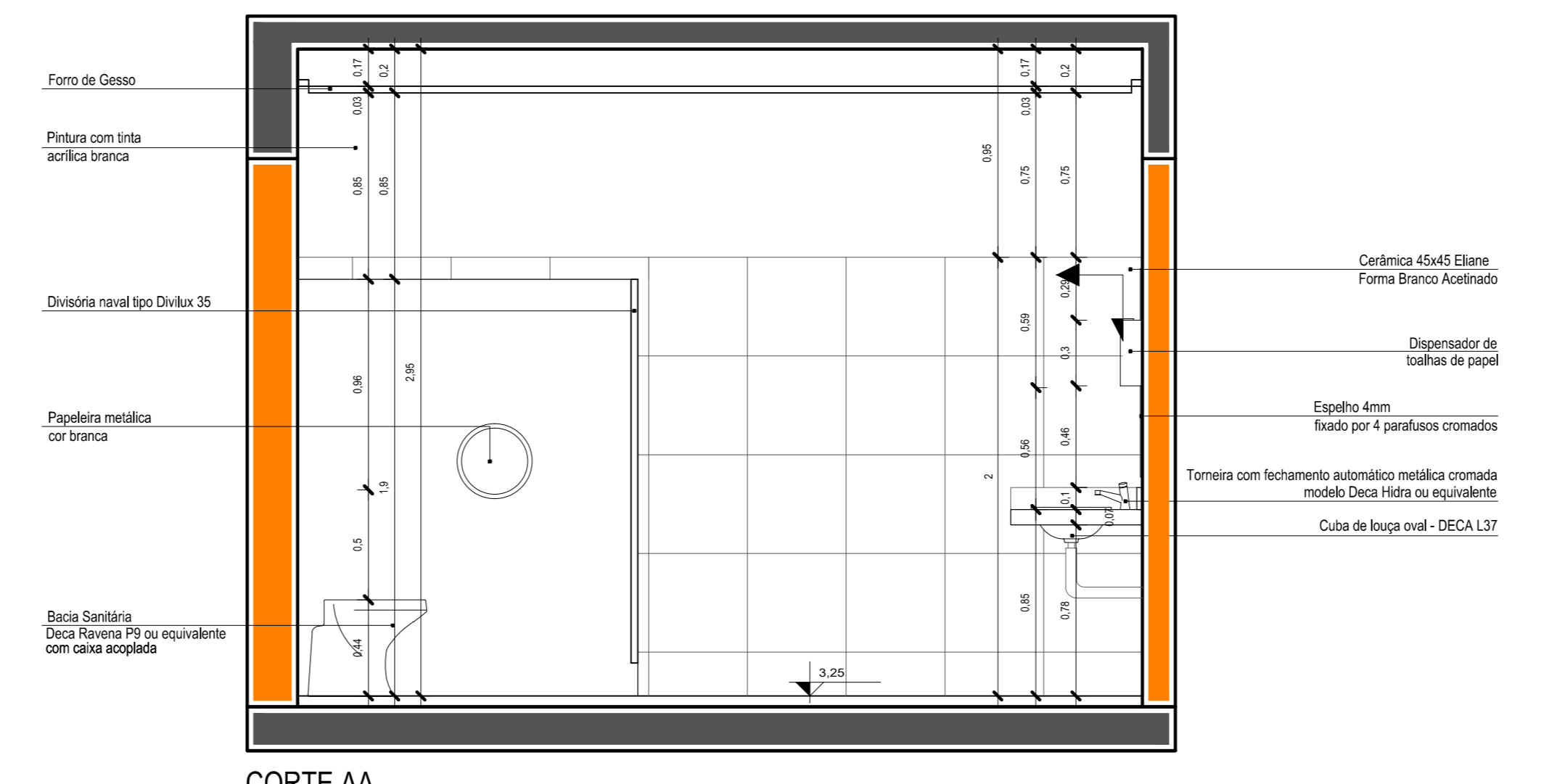
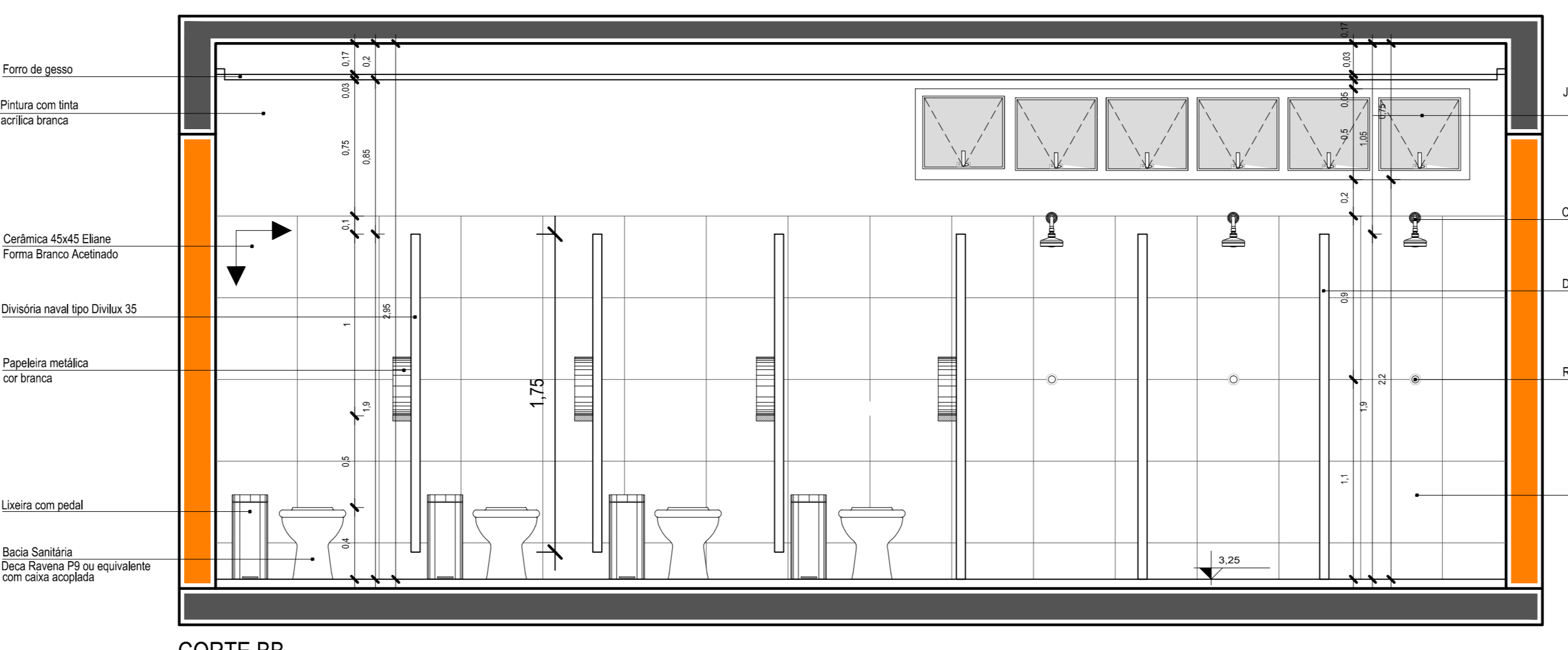


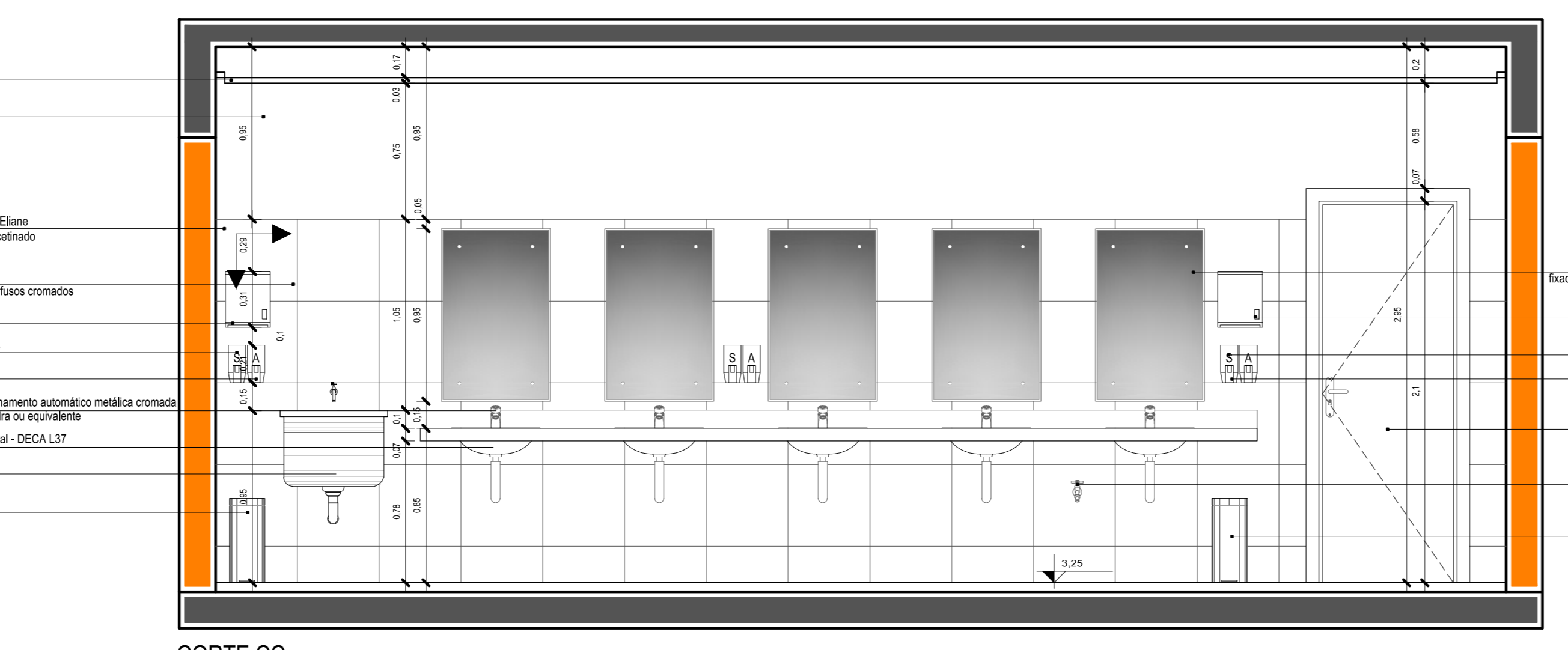
BANHEIRO COLETIVO  
ESCALA: 1/25



CORTE AA  
ESCALA: 1/25



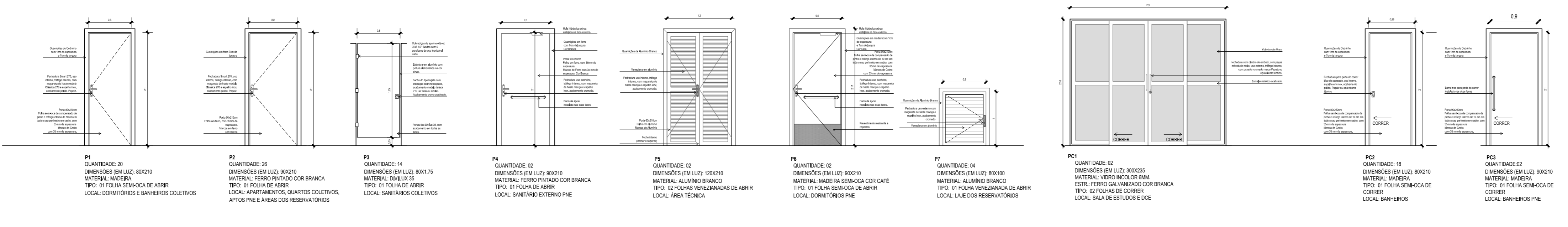
CORTE BB  
ESCALA: 1/25



CORTE CC  
ESCALA: 1/25

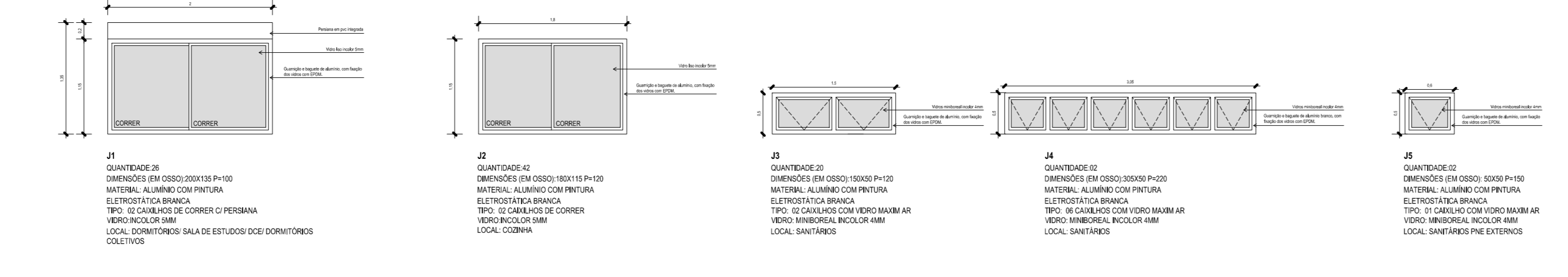
QTD	ESPECIFICAÇÃO	VALORES	MATERIAL	COMPRIMENTO	UNIDADE	LOCAL	DESCRIÇÃO
01	PORTA DE ALUMÍNIO	1,20 x 2,10	ALUMÍNIO	2,10	UNIDADE	SANITÁRIO	PORTA DE ALUMÍNIO
02	PORTA DE ALUMÍNIO	1,20 x 2,10	ALUMÍNIO	2,10	UNIDADE	SANITÁRIO	PORTA DE ALUMÍNIO
03	PORTA DE ALUMÍNIO	1,20 x 2,10	ALUMÍNIO	2,10	UNIDADE	SANITÁRIO	PORTA DE ALUMÍNIO
04	PORTA DE ALUMÍNIO	1,20 x 2,10	ALUMÍNIO	2,10	UNIDADE	SANITÁRIO	PORTA DE ALUMÍNIO
05	PORTA DE ALUMÍNIO	1,20 x 2,10	ALUMÍNIO	2,10	UNIDADE	SANITÁRIO	PORTA DE ALUMÍNIO
06	PORTA DE ALUMÍNIO	1,20 x 2,10	ALUMÍNIO	2,10	UNIDADE	SANITÁRIO	PORTA DE ALUMÍNIO
07	PORTA DE ALUMÍNIO	1,20 x 2,10	ALUMÍNIO	2,10	UNIDADE	SANITÁRIO	PORTA DE ALUMÍNIO
08	PORTA DE ALUMÍNIO	1,20 x 2,10	ALUMÍNIO	2,10	UNIDADE	SANITÁRIO	PORTA DE ALUMÍNIO
09	PORTA DE ALUMÍNIO	1,20 x 2,10	ALUMÍNIO	2,10	UNIDADE	SANITÁRIO	PORTA DE ALUMÍNIO
10	PORTA DE ALUMÍNIO	1,20 x 2,10	ALUMÍNIO	2,10	UNIDADE	SANITÁRIO	PORTA DE ALUMÍNIO

Obs: Todas as dimensões deverão ser conferidas "in loco" no decorrer da obra.



QTD	ESPECIFICAÇÃO	VALORES	MATERIAL	COMPRIMENTO	UNIDADE	LOCAL	DESCRIÇÃO
01	JANELA DE ALUMÍNIO	1,20 x 1,20	ALUMÍNIO	1,20	UNIDADE	SANITÁRIO	JANELA DE ALUMÍNIO
02	JANELA DE ALUMÍNIO	1,20 x 1,20	ALUMÍNIO	1,20	UNIDADE	SANITÁRIO	JANELA DE ALUMÍNIO
03	JANELA DE ALUMÍNIO	1,20 x 1,20	ALUMÍNIO	1,20	UNIDADE	SANITÁRIO	JANELA DE ALUMÍNIO
04	JANELA DE ALUMÍNIO	1,20 x 1,20	ALUMÍNIO	1,20	UNIDADE	SANITÁRIO	JANELA DE ALUMÍNIO
05	JANELA DE ALUMÍNIO	1,20 x 1,20	ALUMÍNIO	1,20	UNIDADE	SANITÁRIO	JANELA DE ALUMÍNIO
06	JANELA DE ALUMÍNIO	1,20 x 1,20	ALUMÍNIO	1,20	UNIDADE	SANITÁRIO	JANELA DE ALUMÍNIO
07	JANELA DE ALUMÍNIO	1,20 x 1,20	ALUMÍNIO	1,20	UNIDADE	SANITÁRIO	JANELA DE ALUMÍNIO
08	JANELA DE ALUMÍNIO	1,20 x 1,20	ALUMÍNIO	1,20	UNIDADE	SANITÁRIO	JANELA DE ALUMÍNIO
09	JANELA DE ALUMÍNIO	1,20 x 1,20	ALUMÍNIO	1,20	UNIDADE	SANITÁRIO	JANELA DE ALUMÍNIO
10	JANELA DE ALUMÍNIO	1,20 x 1,20	ALUMÍNIO	1,20	UNIDADE	SANITÁRIO	JANELA DE ALUMÍNIO

Obs: Todas as dimensões deverão ser conferidas "in loco" no decorrer da obra.





Universidade Federal do Pampa  
ProPlan  
Coordenadoria de Obras, Manutenção e Projetos

Vanessa Rabelo Dutra  
ProReitoria de Planejamento,  
Desenvolvimento e Avaliação

Ulrika Almeida  
ProReitoria de Planejamento,  
Desenvolvimento e Avaliação

André Lübeck  
ProReitoria de Planejamento,  
Desenvolvimento e Avaliação

Projeto: Casa do Estudante

Local: São Borja

Endereço: Rua Monsenhor Peff Jean, S/N, São Borja, RS

Área Total: 2168m²

Data: Out/2013

Status: Indicada

Responsible Project: Laura Machado - CAU 13200-1

Projeto: ARQ 13/15